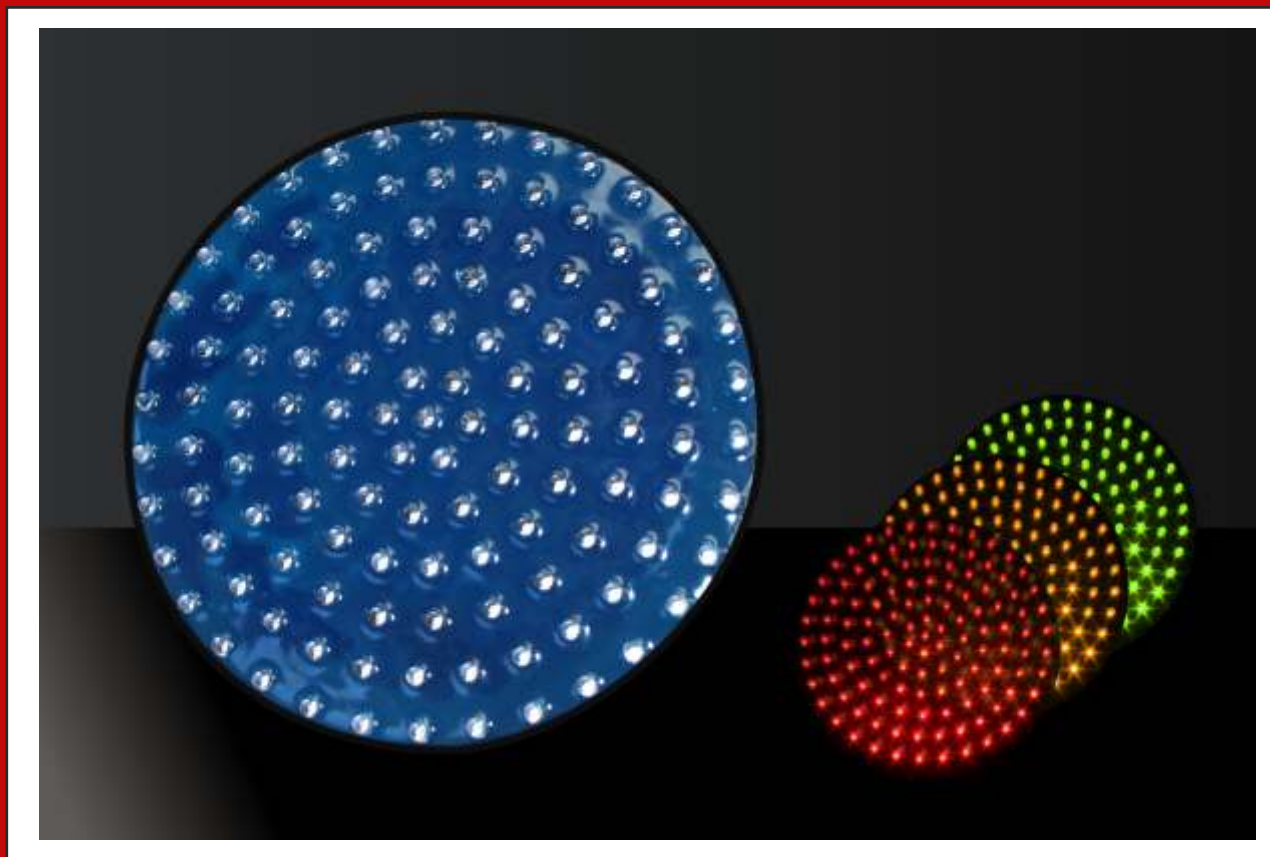


# TELECTRONICS



LAMPADE SEMAFORICHE A LED

A BASSO CONSUMO ENERGETICO

MADE IN ITALY



## Lampade semaforiche a LED

### Lampade a LED per sostituzione lampade ad incandescenza in semafori stradali

Le **lampade semaforiche a LED** ad alta efficienza luminosa e basso consumo **energetico** sono progettate per sostituire le normali lampadine ad incandescenza negli impianti semaforici da 200 e 300 mm.

Le lampade semaforiche a LED, con **attacco standard E27** possono essere montate in pochi minuti sugli impianti esistenti.

I principali vantaggi impiegando lampade semaforiche a LED rispetto alle lampade a filamento sono:

- **Minor consumo (fino all' 80% in meno)**
- **Durata media stimata di 10 anni (20 volte in più)**
- **Semplicità di sostituzione (attacco E27)**
- **Forte riduzione della manutenzione**
- **Maggiore sicurezza viabilistica**
- **Approvato Norma UNI EN 12368-2006**
- **Prodotto resinato**
- **Resistente alle vibrazioni**

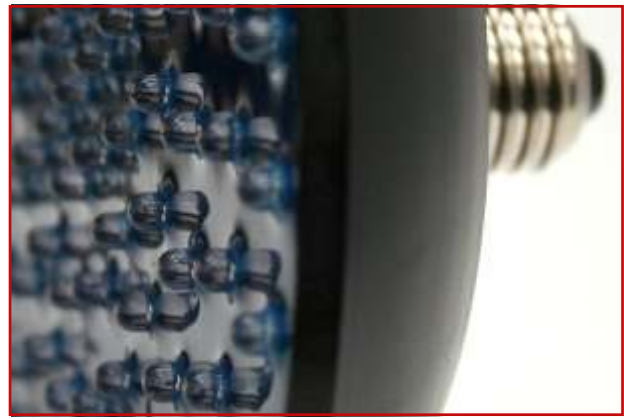
Il **consumo delle lampade a LED è dell'80% in meno** rispetto alle lampade semaforiche tradizionali, consentendo ogni anno un gran risparmio di energia.

Le lampade a LED sono **garantite per 5 anni** e hanno una vita media di 10 anni (100 mila ore).

Gli interventi di manutenzione sono ridotti al minimo e **la vita della lampada è prolungata nel tempo**. Per le sue dimensioni ridotte garantisce l'adattabilità agli impianti pre-esistenti e a quelli di nuova generazione.

Chiamateci per ricevere maggiori informazioni.



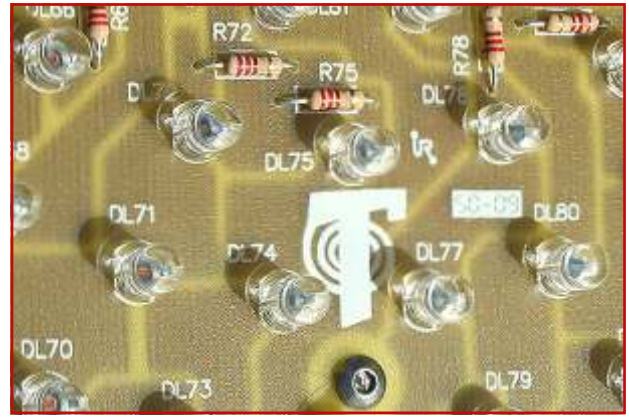


## La durata stimata dei LED utilizzati è di 100000 ore contro le 5000 ore di una lampada a incandescenza

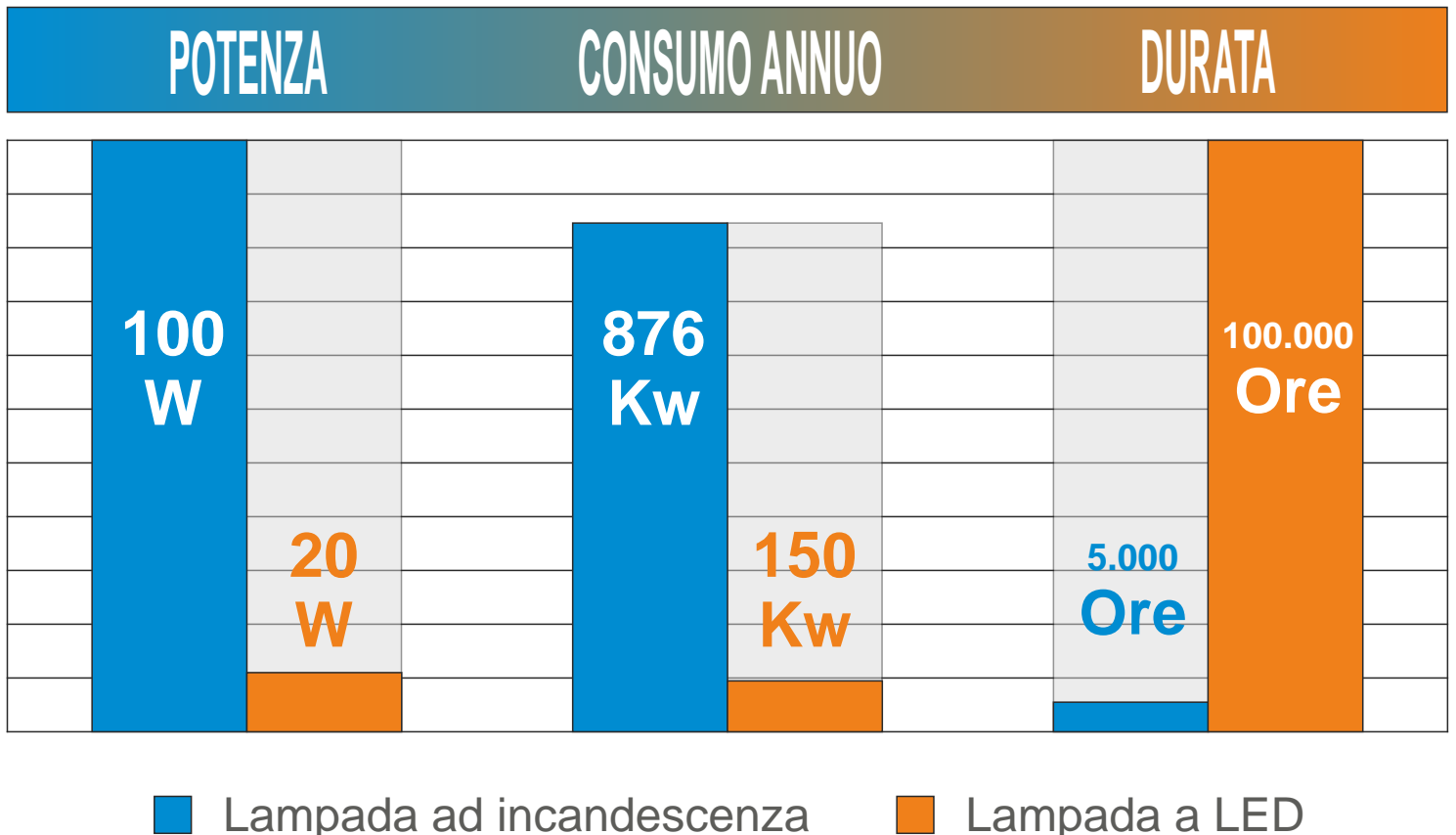
Questo comporta un costo di manutenzione di 20 volte inferiore con l'utilizzo dei LED calcolato esclusivamente per la sostituzione delle lampadine tradizionali. A questo si deve aggiungere il costo per la pulizia delle lanterne che si riduce del 50% per le lampade a LED in quanto necessitano della sola pulizia esterna mentre con l'utilizzo di lampade a incandescenza è obbligatoria la pulizia interna ed esterna.

### CONFRONTO LAMPADA SEMAFORICA Ø 200 o Ø 300 mm

	LAMPADA AD INCANDESCENZA	LAMPADA A LED
Potenza:	100 W	20 W
Consumo annuo:	876 kWh	150 kWh
Risparmio:		<b>80%</b>



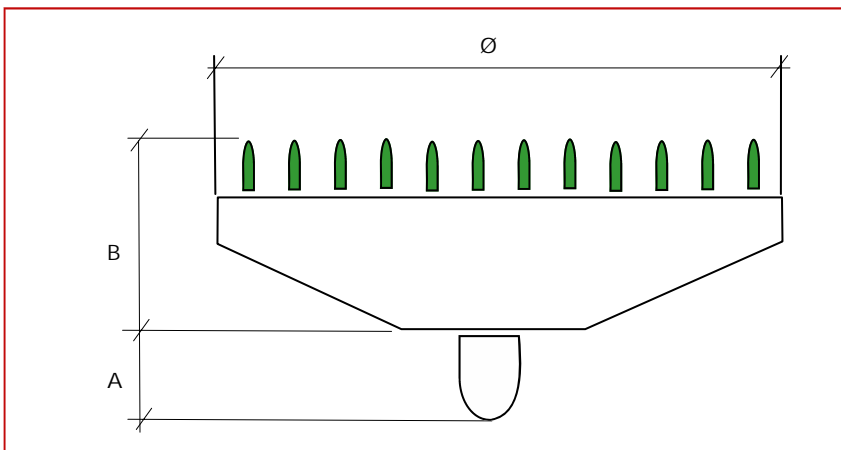
**AMMORTAMENTO COSTI INFERIORE A 12 MESI**  
**RESISTENTE A COLPI E VIBRAZIONI**  
**INSTALLAZIONE RAPIDA TRAMITE ATTACCO E27**



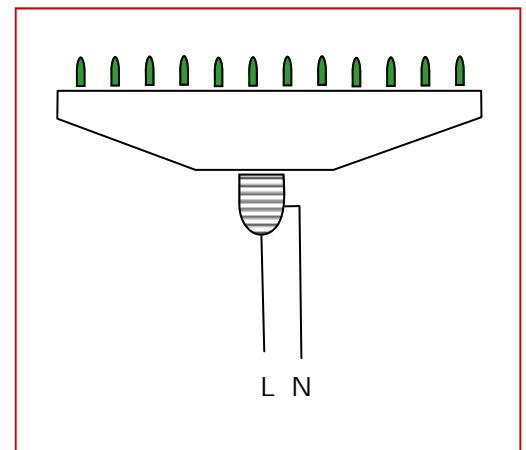


PRODOTTO	V <sub>in</sub> (V)	QTA' LED	COLORE	PESO	PZ IMBALLO	PESO IMBALLO	DIMENSIONI A-B-Ø (mm)
82.0123R/V	90-264	123	ROSSO	575 gr.	1	0,65 Kg.	37x41x185
82.0123G/V	90-264	123	GIALLO	575 gr.	1	0,65 Kg.	37x41x185
82.0123V/V	90-264	123	VERDE	575 gr.	1	0,65 Kg.	37x41x185
82.0123R/V12	12	123	ROSSO	450 gr.	1	0,525 Kg.	37x41x185
82.0123G/V12	12	123	GIALLO	450 gr.	1	0,525 Kg.	37x41x185
82.0123V/V12	12	123	VERDE	450 gr.	1	0,525 Kg.	37x41x185

DIMENSIONI (mm)



COLLEGAMENTO





**TELETRONICS s.r.l.**  
Via delle Industrie, 16/18  
20884 Sulbiate (MB)

Tel. 039 6020322

Tel. 039 6020323

Fax 039 6020257

E-mail: [info@telectronics.it](mailto:info@telectronics.it)

Sito internet: [WWW.semaforiled.com](http://WWW.semaforiled.com)

**MADE IN ITALY**